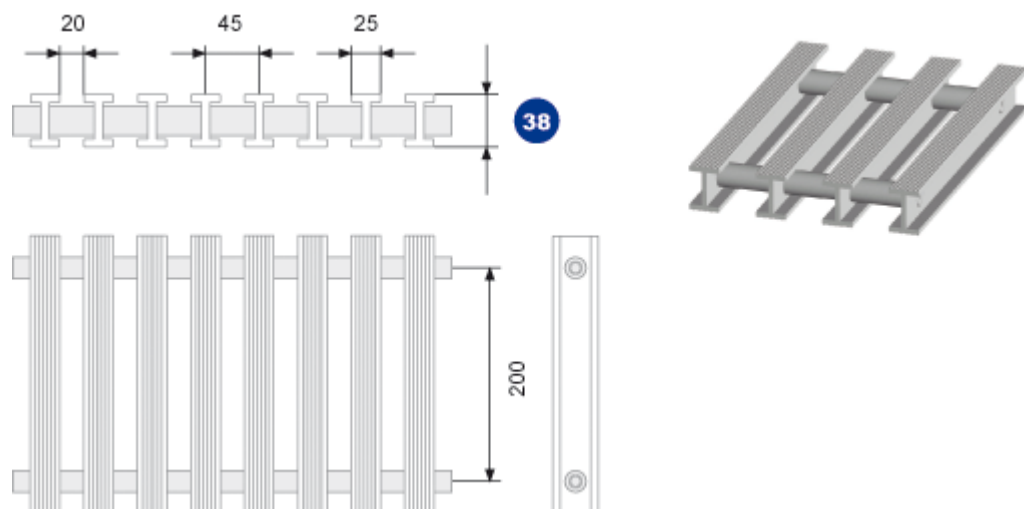


KRATA PROFILOWANA 38x25x20



Rozpiętość (mm)	Obciążenie Punktowe(kg)	Faktor bezpieczeństwa	Obciążenie Powierzchniowe (kg/m ²)	Faktor bezpieczeństwa
450	2.853	2	10.500	3
600	1.710	3	4.432	4
750	1.025	4	2.345	5
900	705	5	1.454	7
1.000	612	6	907	8
1.200	403	7	618	9
1.200	309	8	374	10

Moduł produkcji

	Ciężar (kg/m ²)	Powierzchnia otwarta
	15,5	ca. 38%